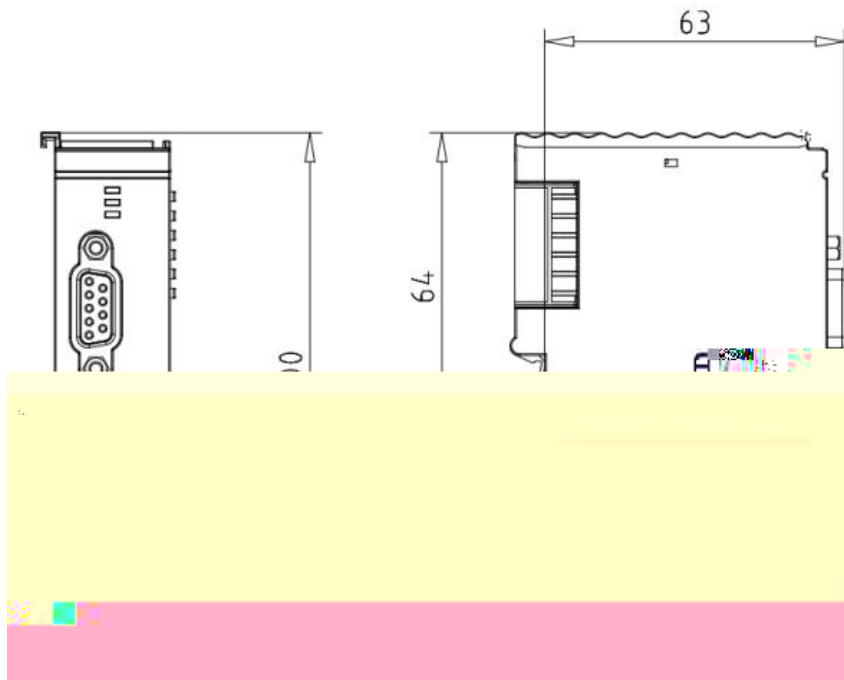


1.3.2

LX- CM002/ LX- CM004

mm



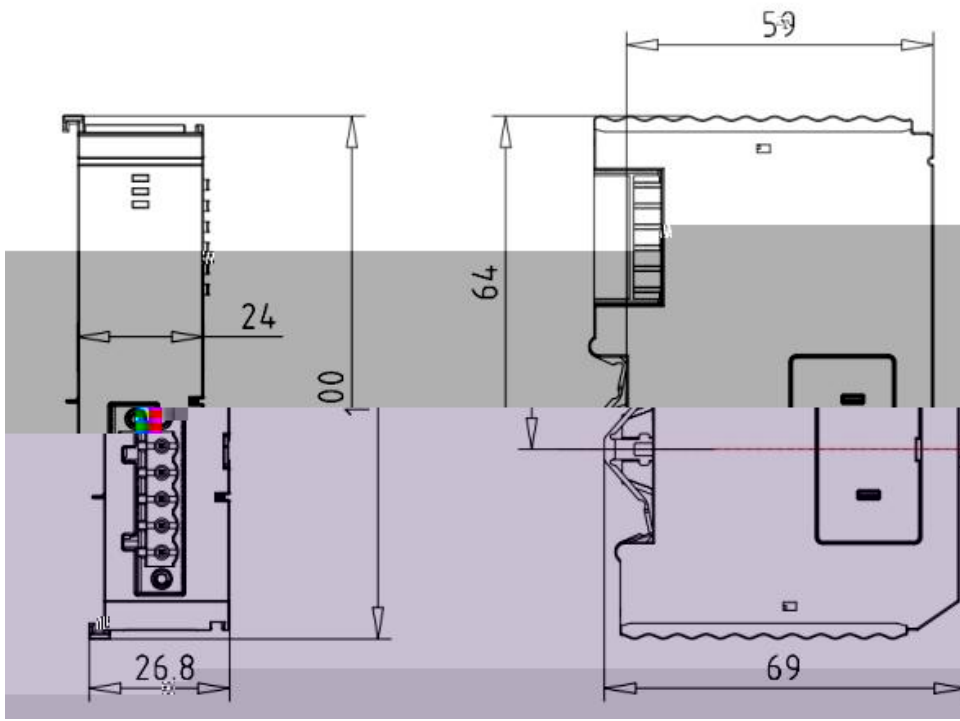
LX-CM001 2 RS-232

8 IO

LX-CM003 2 RS-485

16 IO





1.3.5

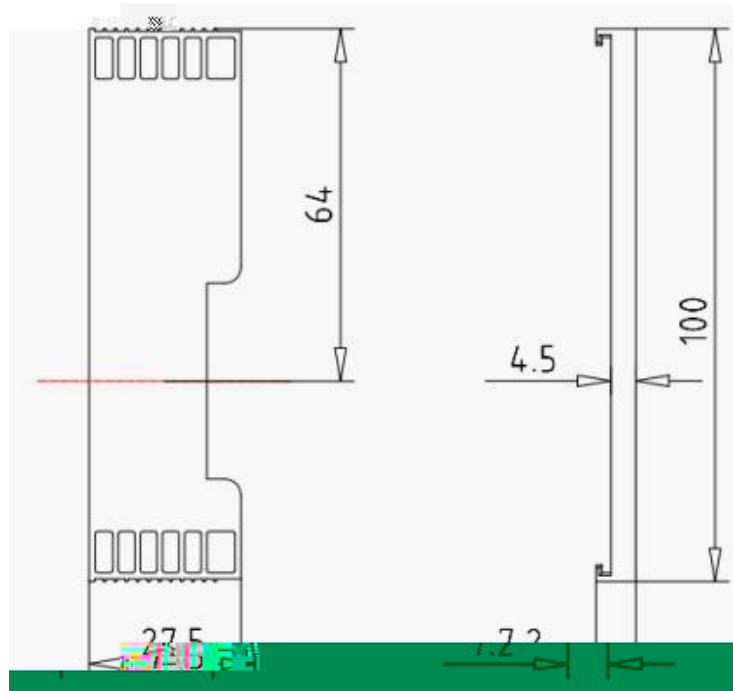
1. LX-IM001

mm









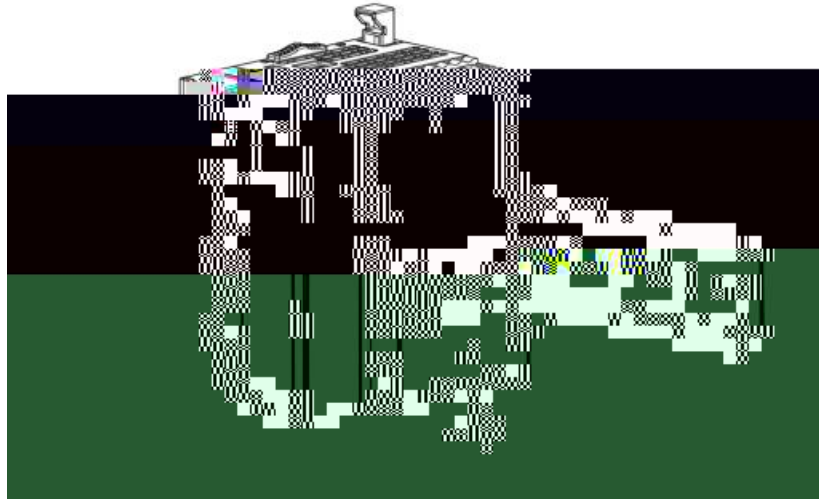
1.4

1.4.1 CPU

1 DIN

DIN





3

DIN

DIN







1.4.3

LX-EBK

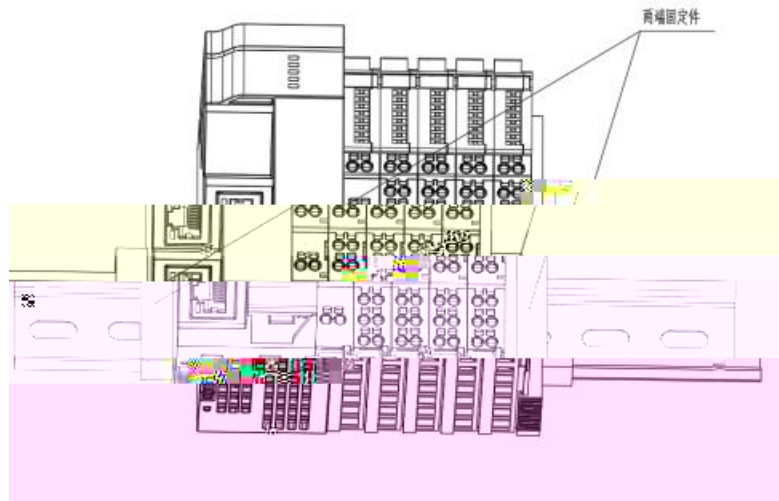
1



2

DIN





1.5

1.5.1

150





